

AMPHIBIENSCHUTZ

FESTVERBAU

BETON-AMPHIBIENLEITWÄNDE, IDEAL

MAIBACH

Molch- und Laubfroschtauglich

Beton-Leitwand "IDEAL"



Diese Beton-Leitwand erfüllt neben den technischen MAmS Kriterien auch die Molch- und Laubfroschtauglichkeit.

Diese Elemente können nicht überklettert oder übersprungen werden, weder bei nassen noch bei trockenen Oberflächenbedingungen.

formstabil, standsicher und frost-/tausalzbeständig



Bei diesen Bauteilen wird, deutlich über die Forderungen des MAmS hinaus, ein **mehrfacher Überkletterschutz mit integrierter Tropfkante** zum Einsatz gebracht. Aufgrund der offenen L-Form besteht für Jungtiere nicht die Gefahr, auf der Lauffläche festzukleben und zu vertrocknen, bzw. adulte Tiere durch die unbehandelten Laufflächen Verätzungen an den Tarsalgliedern und den Bauchlappen davon zu tragen.

Die Stand- und Kippsicherheit ist beim fachgerechten Einbau der Leitwand (vgl. Einbauvorschrift), selbst am Böschungsfuß gewährleistet.

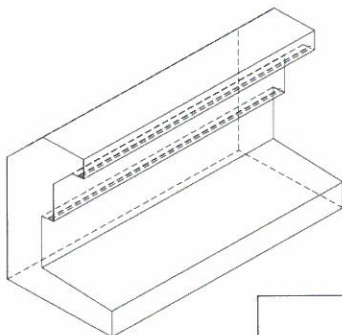
Bei, von unabhängigen Biologen, durchgeführten Untersuchungen im April 2010, wurden diese o.g. Merkmale alle bestätigt. (Vorlage auf Wunsch.)



TECHNISCHE DATEN

Länge der Elemente: 3,00 m
 Breite der Aufstandsfläche: 0,45 m
 Laufstraße: 0,30 m
 Bauhöhe der Elemente: ca. 0,63 m
 wirksame Höhe: 0,53 m
 Gewicht ca.: 330 kg/m

Betongüte: C35/45; unbewehrt
 Expositionsklassen: XC4; XD2; XF3



schutzrechtlich abgesichert



Tropfkante im Bereich des Überkletterschutz
 dadurch trockene senkrechte Flächen, keine Haftung für Amphibien

MAIBACH

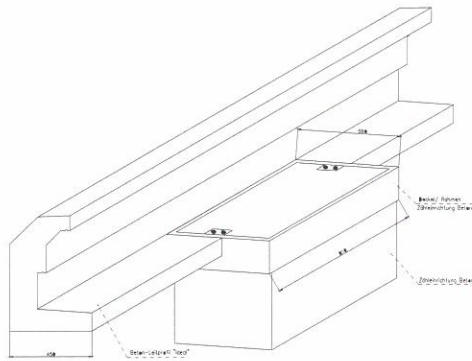
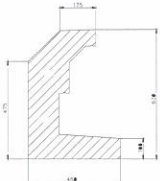
MAIBACH

AMPHIBIENSCHUTZ

FESTVERBAU

BETON-AMPHIBIENLEITWÄNDE, IDEAL

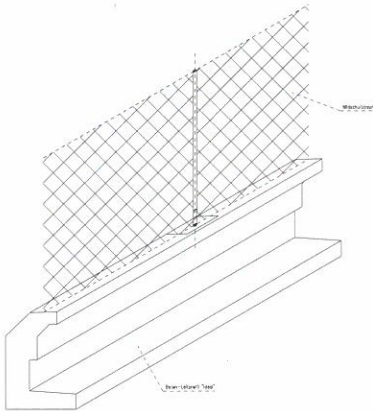
Konstruktionszeichnungen



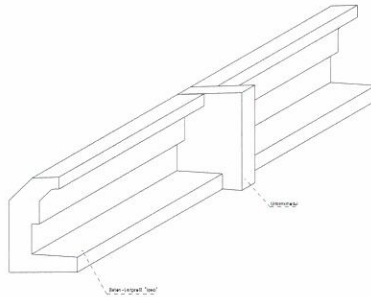
MAIBACH - Beton - Amphibienleitwand IDEAL

Zusatzbauteile wie Zähleinrichtungen oder Umkehrelemente erhältlich.

(1)



(2)

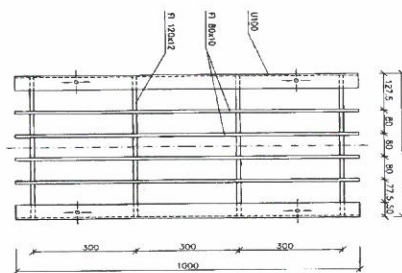
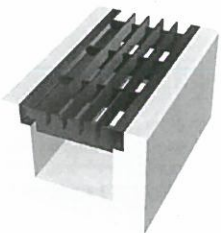


MAIBACH - Wildschutzzaun (1) passend zur Beton - Amphibienleitwand IDEAL

Abgestimmt auf die örtlichen Gegebenheiten und die jeweiligen Bedürfnisse.

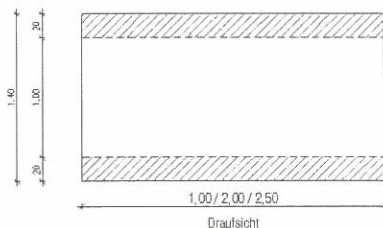
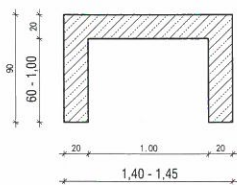
MAIBACH - Umlenkmodul (2) passend zur Beton - Amphibienleitwand IDEAL

Zur Optimierung der Anwendung bei Anlagen mit integrierten Durchlässen.



MAIBACH - Stoprinne

Bauhöhe entsprechend der Beton-Amphibienleitwand IDEAL



MAIBACH - Beton - Kleintiertunnel

Festverbausystem Herstellung:
Nach Europ. Norm EN206/1 und Deutsche Anwenderregeln nach DIN 1045/2 aus güteüberwachter, werkseitiger Fertigung, Betongüte C35/45, Expositionsklasse XF3, gem. Merkblatt MamS Ausgabe 2000.



MAIBACH
Verkehrssicherheits- und
Lärmschutzeinrichtungen GmbH
Bogenstraße 7
CH-9001 St. Gallen

Telefon: +41 71 3102392
Telefax: +41 71 3102393
www.maibach-vul.ch
E-Mail: info@maibach-vul.ch

MAIBACH