

AMPHIBIENSCHUTZ

Amphibian protection

FESTVERBAU, STAHL-AMPHIBIENLEITWAND - Typ STANDARD
PERMANENT INSTALLATION, STEEL FENCES - type STANDARD

MAIBACH

nach MAmS 2000
in accordance with MAmS 2000



Merkmale, die zählen Convincing features

- Breite Lauffläche, doppelter Überkletterschutz, fugenfreie Verbausystematik, eigene, maßabgestimmte Stopprinnen und Kleintiertunnel.

wide amphibian walking path, double over-climbing protection, gap-free installation. Stop drains and tunnels for small animals. According to individual local needs.



- Ästhetik durch Form- und Farbgebung.
Functional design. Individual colours available if requested.



- Hohe Stabilität durch Profilierung und Wandstärke.
High stability through profiles and wall thickness.

- Beste Verarbeitung und Korrosionsschutz. Lange Lebensdauer.
Perfect treatment including corrosion protection. Long lifetime.



- Problemlose Geländeanpassung und schneller Verbau. Unterhaltungsarm, daher hohe Wirtschaftlichkeit.
Easy adaptation to each terrain and quick installation. Economical system with low maintenance cost.

- Die Lauffläche ist 200 mm breit und im vorderen Bereich mit einer Abkantung ca. 30 mm unter 90 Grad ins Planum eingebunden. Dadurch werden Unterwanderungen und Unterspülungen vermieden. Der Überhang von 70 mm ist negativ nach innen gebogen und verhindert wirkungsvoll ein Überklettern (doppelter Überkletterschutz). Maßlich aufeinander abgestimmte Zusatzprodukte wie Stopprinnen und Kleintiertunnel in verschiedenen Rastermaßen ermöglichen einen homogenen Verbund zu unserer Leiteinrichtung.

200 mm walking path, front side with ca. 30 mm deep edge (90°), fixed in the ground. The edge prevents water erosion and ensures that animals can not dig into the ground. On top of the wall is a 70 mm projection, with negative rounded double protection (against overclimbing). Also available: matching additions such as stop drains and tunnels in different sizes.



- Wir sorgen nicht nur für eine handwerklich einwandfreie Montageleistung, sondern auch für den optimalen baulichen Zustand des Planums und der Hinterfüllung unter Berücksichtigung der Entwässerungsproblematik zur Verhinderung von Unterspülungen etc. Eine ausreichende Breite des Unterhaltsstreifens macht die Pflege der Anlage erheblich leichter.

We offer more than a perfect installation: Maibach gives technical support for ground formation, backfilling, and drainage requirements. A wide ground formation (approx. 80 cm) ensures an easy maintenance of the amphibian guide wall.

- Die Wandstärke von 2.5 mm sowie die Profilierung des Elementes an der Laufstraße und am Überhang ergeben trotz einer Länge von 4 m eine hohe Stabilität. Dadurch ist eine Hinterfüllung ohne Probleme möglich. Standardbodentiefe der Haltepfosten ist 950 mm bei 4 m-Achsabständen. In besonderen Situationen können Einspanntiefen und Abstände variiert werden.

The wall thickness of 2.5 mm and the with profiles along walking path and upper projection ensure high stability, even of 4 m long elements. Furthermore, this ensures an easy backfilling. Sustaining posts are installed in distances of 4 m, 950 mm deep in the ground. Depths and distances can vary in special situations or terrains.

- Durch unser marktbekanntes Verbausystem mit Doppel-U-Haltepfosten, Eckpfosten von 15-90 Grad, Gehrungsschnitte und Passstücke vor Ort, ist eine Montage in jedem Gelände möglich. Wir erreichen damit vollkommen fugenfreie Verbindungen und optimale Anschlüsse an Durchlässen, Bauwerken und an Stopprinnen. In Verbindung mit einem guten Planum erzielen wir die anerkannte Top-Qualität.

Our renowned installation system includes double-U-posts, corner posts from 15° - 90° and adapters of any dimension. The elements can therefore be installed absolutely gap-free in any kind of topography. Easy adaptation to any kind of tunnel, construction and to stop drains. Top quality is ensured in connection with a good ground formation.

- Die Montage in Kombination mit Zäunen ist problemlos möglich. Sprechen Sie uns an.
The assembly in combination with fences is easily possible. Contact us.

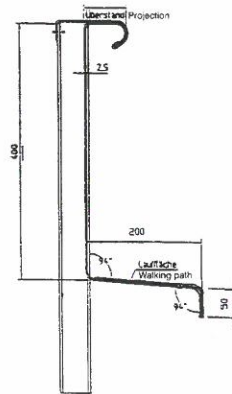
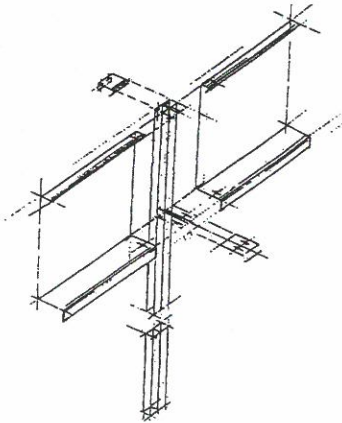


- Abschlußkasten
Ending box

MAIBACH

www.maibach-vul.ch

Ansichten und Schnitte Views and cut details



MAIBACH Amphibienleitprofile aus Stahl

Breite der Laufstraße: 0,20 m
 Länge der Elemente: 4,00 m
 Höhe: 0,40 m
 Materialstärke: 2,50 mm

Stückfeuerverzinkt nach DIN EN ISO 1461 mit 60 - 80 mym.

MAIBACH DOPPEL-U-HALTEPFOSTEN

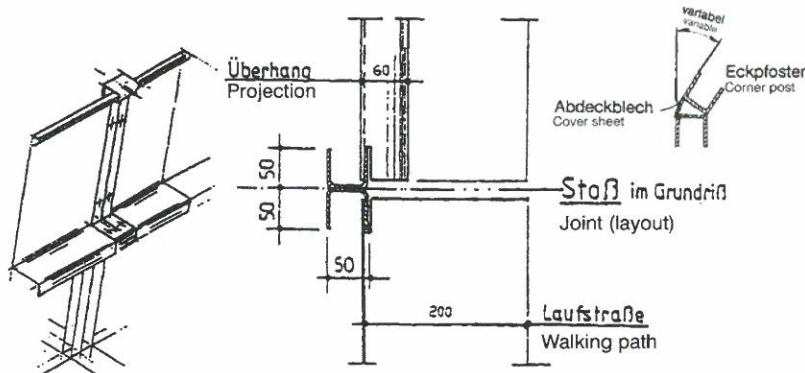
Länge 1.35 m bei Bodentiefe von 95 cm, ebenfalls stückfeuerverzinkt.

MAIBACH ABDECKKAPPEN

für Haltepfosten und Stoßkanten der Lauffläche.

FUNKTIONSBESCHREIBUNG

Aus funktionalen, statischen Gründen muss das Leitelement durch die Doppel-U-Führung eingespannt werden.



System schutzrechtlich abgesichert.
 Registered system

MAIBACH Amphibian Guide Walls made of sheet steel

Width of walking path: 0,20 m
 Length of element: 4,00 m
 Height: 0,40 m
 Thickness: 2,50 mm
 Galvanised according to DIN EN ISO 1461, density 60-80 my.

MAIBACH DOUBLE-U-POSTS

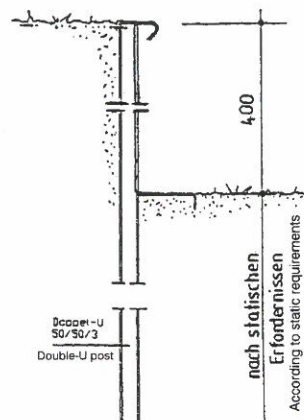
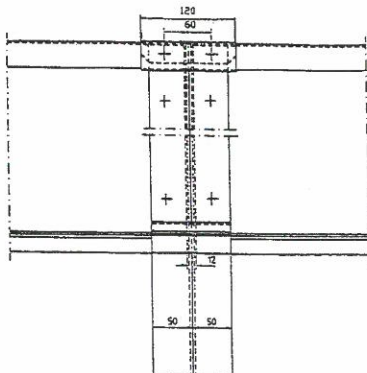
Length 1.35 m, earth depth 0,95 m, also galvanised.

MAIBACH COVER SHEETS

for posts and edges of the walking path.

DESCRIPTION OF FUNCTIONALITY

For functional, static reasons the final element must be clamped in the double-U-posts.



MAIBACH
 Verkehrssicherheits- und
 Lärmschutzeinrichtungen GmbH
 Bogenstraße 7
 CH-9001 St. Gallen

Telefon: +41 71 3102392
 Telefax: +41 71 3102393
 e-Mail: info@maibach-vul.ch