

TRAPEZ-GITTERPLATTE

Die perfekte Bankettbefestigung aus recycelten Kunststoffen

MAIBACH

- Einfache und universelle Verlegung
- Sicher durch NUT-FEDER-System
- TÜV geprüfte Stabilität
- Akustische Signalwirkung beim Überfahren

Die Trapez-Gitterplatte aus recycelten Kunststoffen ist chemikalienresistent, witterungsbeständig und bruchsicher. Durch ihre neuartige Trapez-Bauform ermöglicht sie den Einsatz sowohl auf geraden Strecken, als auch im Kurvenbereich.

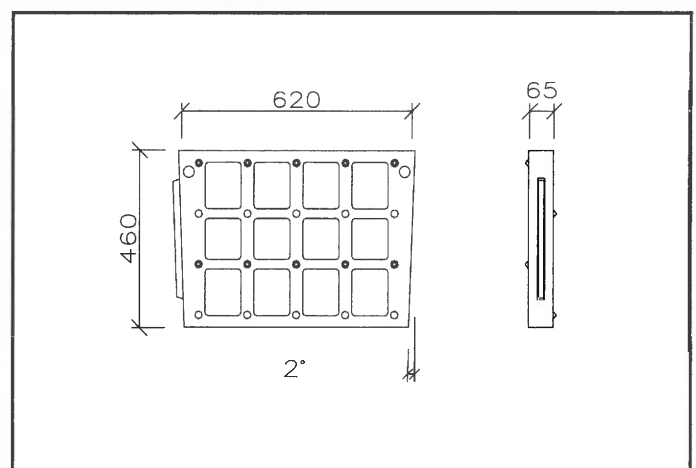
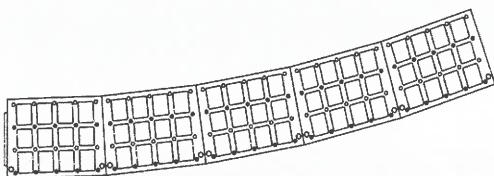
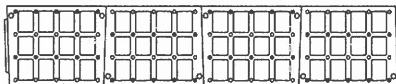
Mit 2° Winkel lieferbar

Fixiert über das bewährte Nut-Feder-System können selbst enge Kurven im Vollverbund verlegt werden.

Die Verlegung erfolgt in geeigneten Baustoffen wie z.B. Mineralgemisch oder Magerbeton.

Durch **Noppen** an der Ober- und Unterkante sind die Elemente griffig bei der Verlegung und für den Transport **einfach und sicher stapelbar**.

Die rutschhemmende Oberfläche mit akustischer Signalwirkung beim Überfahren stellt für den PKW-Führer ein Höchstmaß an passiver Sicherheit dar.



Umrechnung: 10 Platten ~ 6,2 lfm
oder: 10,0 lfm ~ 16 Platten

MAIBACH

MAIBACH

TRAPEZ-GITTERPLATTE

Die perfekte Bankettbefestigung aus recycelten Kunststoffen

Anwendungsbeispiele



MAIBACH
Verkehrssicherheits- und
Lärmschutzeinrichtungen GmbH
Bogenstr. 7
CH-9001 St. Gallen

Telefon +41 71 3102392
Telefax +41 71 3102393
www.maibach-vul.ch
E-Mail info@maibach-vul.ch

MAIBACH

www.maibach-vul.ch