

TRAPEZ-GITTERPLATTE

Trapezoid side grid

MAIBACH

- Die perfekte Bankettbefestigung aus recycelten Kunststoffen. Chemikalienresistent, witterungsbeständig und bruchstabil. Durch ihre neuartige Trapez-Bauform ermöglicht sie den Einsatz sowohl auf geraden Strecken, als auch im Kurvenbereich.

The ideal solution for shoulders – made of recycled synthetic. The material is resistant to chemicals, weather and is shatterproof. The trapezoid form can be installed on straight roads and in curves.

- Einfache und universelle Verlegung sowie akustische Signalwirkung beim Überfahren. Durch Noppen an der Ober- und Unterkante sind die Elemente griffig bei der Verlegung und für den Transport einfach und sicher stapelbar.

Die rutschhemmende Oberfläche mit akustischer Signalwirkung beim Überfahren stellt für den PKW-Führer ein Höchstmaß an passiver Sicherheit dar.

Easy and universal installation and acoustic perception on contact. Knobs on both sides ensure firm application and easy and safe stacking for transport. The anti-slip surface with acoustic perception gives maximum passive security to drivers.

- Sicher durch NUT-FEDER-System. Fixiert über das bewährte Nut-Feder-System können selbst enge Kurven im Vollverbund verlegt werden. Die Verlegung erfolgt in geeigneten Baustoffen wie z.B. Mineralgemisch oder Magerbeton.

Stable tongue and groove system. The proven tongue and groove system makes sure that the grids hold firmly even in narrow curves. The grids can be installed with common building materials such as mineral mixtures or lean concrete.

- Belastbar für schweren LKW-Verkehr bis 40 t.

Suitable for heavy vehicles up to 40 t.

- Mit 2° Winkel lieferbar.

Shaped with 2° angle.

- Umrechnung: **10 Platten ~ 6,2 lfm**
oder: **10,0 lfm ~ 16 Platten**

Conversion: **10 grids = 6,2 m**
or. **10,0 m = 16 grids**

Maße ca. 620 x 460 x 65 mm

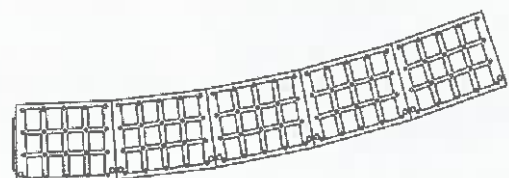
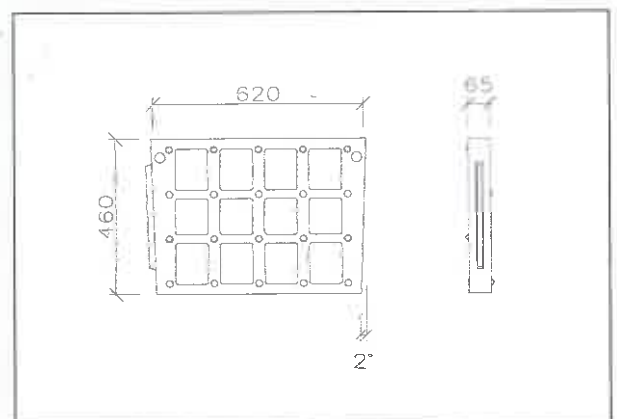
Dimensions approx. 620 x 460 x 65 mm

Lochquerschnitt ca. 75 x 75 mm

hole cross section approx. 75 x 75 mm

1 Palette = 96 Stück

1 palett = 96 pieces



MAIBACH

MAIBACH

TRAPEZ-GITTERPLATTE

Trapezoid side grid

Anwendungsbeispiele
examples of use



MAIBACH
Verkehrssicherheit und
Lärmschutzeinrichtungen GmbH
Bogenstraße 7
CH-9001 St. Gallen

Telefon: +41 71 3102392
www.maibach-vul.ch
E-Mail: info@maibach-vul.ch

MAIBACH