

# HOLZ-STAHLSCHUTZPLANKE

Aufhaltestufe N2 gemäß EN 1317-2

# MAIBACH

Die Holz-Stahl Schutzplanke besteht durch die Ästhetik des Holzes, verbunden mit der Rückhaltekraft des Stahls. Diese passive Schutzeinrichtung kommt an allen Straßentypen zum Einsatz, speziell in landschaftlich schönen Gegenden oder wo die Schönheit des Holzes in die Landschaft eingebettet werden soll.

Handlauf oder Unterfahrschutz komplettieren die Produktfamilie.



4 Meter - Pfostenabstand



2 Meter - Pfostenabstand mit Fußplatte



mit Handlauf



2 Meter - Pfostenabstand

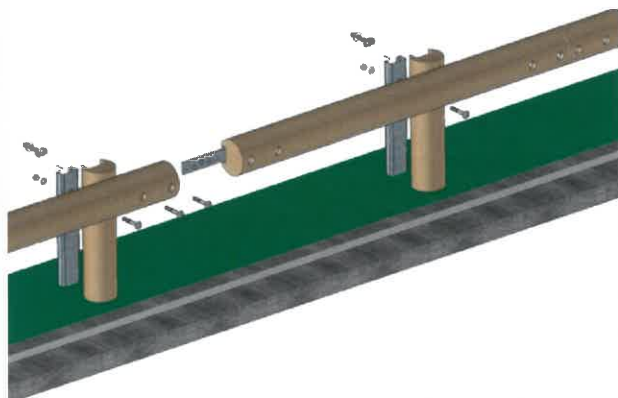


mit Unterfahrschutz

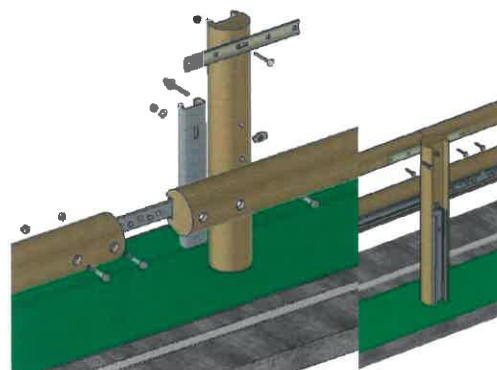
# MAIBACH

## TECHNISCHE DETAILS

### G4M & G2M



### Handlauf G2M.2



#### G4M Pfostenabstände 4,00m

#### G2M Pfostenabstände 2,00m

Stahlpfosten C-100 (L = 1,50m)

Verkleidung aus Rundholz (ø = 18cm)

Längsholm aus Rundholz (ø = 18 cm), rückseitig verstärkt mit U-Stahlprofil.

Höhe: 700mm

Aufhaltestufe N2 nach EN 1371-1 und 1371-2

Wirkungsbereich W5(G2M) / W7(G4M)

Alle Stahlteile feuerverzinkt gem. EN ISO 1461.

Alle Holzteile imprägniert gem. EN 255 Kl. 3 und 4

#### Pfostenabstände 2,00m

Stahlpfosten C-100 (L = 1,50m)

Verkleidung aus Rundholz (ø = 18cm), rückseitig verstärkt mit U-Stahlprofil.

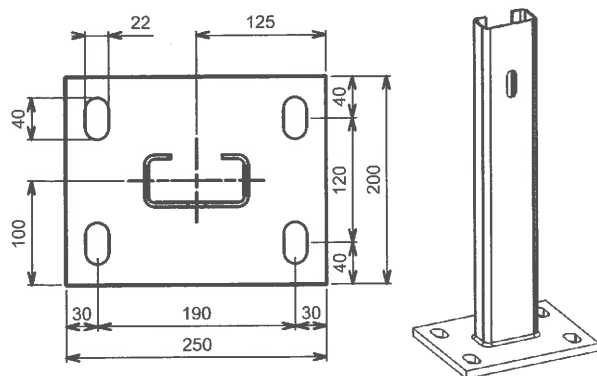
Runder Handlauf ø 12cm (L = 2,00m)

Höhe: 1200mm

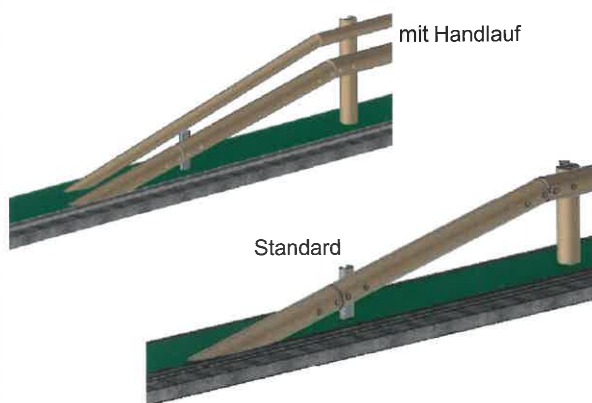
Alle Stahlteile feuerverzinkt gem. EN ISO 1461.

Alle Holzteile imprägniert gem. EN 255 Kl. 3 und 4.

### Stahlpfosten C-100 mit Fußplatte



### Absenkung



Länge: 4,00m



MAIBACH  
Verkehrssicherheits- und  
Lärmschutzeinrichtungen GmbH  
Bogenstr. 7  
CH-9001 St. Gallen

Telefon +41 71 3102392  
Telefax +41 71 3102393  
www.maibach-vul.ch  
E-Mail info@maibach-vul.ch